

MAQUINARIA PARA LA CONSTRUCCIÓN E INDUSTRIA



ELEVACIÓN · POTENCIA · LIMPIEZA · SUMINISTROS INDUSTRIALES

ELEVACIÓN



CE

PREME

Aradas, Ctra. Santiago - Santa Comba, Km 2 - 15898 Santiago de Compostela
Telf: +34 98158 56 20 Fax: +34 981 56 09 25 Email: comercial@preme.es

Índice del Manual :

1. CONDICIONES DE UTILIZACIÓN Y CONTRAINDICACIONES DE USO.....	3
2. CONSEJOS UTILIZACIÓN	3
3. INSTALACIÓN, MONTAJE, PUESTA EN SERVICIO Y DESMONTAJE.....	4
4. UTILIZACIÓN, MANTENIMIENTO Y REPARACIÓN.....	5
4.1 UTILIZACIÓN	5
4.2 REGULACIÓN DEL ELECTROFRENO	5
4.2.1 EURO:.....	6
4.2.2 PRM:	7
5. CUADRO DE POSIBLES ANOMALAS Y SU SOLUCIÓN.....	7
6. PESOS DE MÁQUINAS Y ACCESORIOS DE ELEVACIÓN.....	9
7. OPCIONES DE CABLE :	10
8. CARACTERÍSTICAS TÉCNICAS.....	11
9. DESPIECES	13
9.1 ELEV-300 EURO:.....	13
9.1.1 CABEZAL EURO	13
9.1.2. CABEZAL EURO LADO ENGRANAJES	14
9.1.3 CABEZAL EURO LADO MOTOR	15
9.1.4 CONEXIONADO BOBINADOS MOTOR EURO:	16
9.1.5 DESPIECE MOTOR CABEZAL EURO	17
9.1.6 DESPIECE COLUMNA-BÍPODE	18
9.1.7 CONEXIONADO ELÉCTRICO EURO, GRÚA Y PÓRTICO.....	19
9.2 GRÚA PLUMA GIRATORIA	20
9.2.1 CABEZAL GRÚA PLUMA	20
9.2.2 CONJUNTO GRÚA-TRÍPODE.....	21
9.3 PÓRTICO DEL ELEVADOR.....	22
9.3.1 CABEZAL PÓRTICO ELEVADOR	22
9.4 PRM-170	23
9.4.1 ESTRUCTURA PRM.....	23
9.4.2 PRM ESTRUCTURA INTERNA.....	24
9.4.3 DESPIECE BANDERA Y BISAGRAS	25
9.4.4 CONEXIONADO ELÉCTRICO PRM170.....	26

SOLAMENTE PUEDE TRABAJAR SIN PELIGRO SI CUMPLE RIGUROSAMENTE LOS CONSEJOS DE SEGURIDAD Y LAS NORMAS DE INSTALACIÓN QUE DESCRIBIMOS EN ESTE MANUAL.

EURO: (ELEV300 - ELEV304 - ELEV305)

PRM170: (ELEV307)

1. CONDICIONES DE UTILIZACIÓN Y CONTRAINDICACIONES DE USO.

La gama EURO y PRM-170 de elevación ha sido diseñada única y exclusivamente para la elevación de materiales, nunca para personas, su uso es estrictamente industrial y profesional.

La tensión de alimentación debe ajustarse a la indicada en la placa de características. El cable de alimentación deberá estar en buen estado, tener una sección mínima de 2,5 mm² para longitudes inferiores a 25 m y 4 mm² hasta 50 m.

Comprobar la existencia de toma de tierra, diferencial y limitador de potencia en la red.

Por motivos de seguridad nunca se podrá fijar un EURO a un andamio.

2. CONSEJOS UTILIZACIÓN

El área de trabajo debe de estar, en todo momento, libre y perfectamente delimitada, impidiendo el acceso a cualquier persona.

Comprobar la perfecta visibilidad del operador sobre toda la zona de riesgo. El operario deberá estar amarrado con un arnés a un elemento fijo (independiente de la máquina), así como utilizar el **Equipo de Protección Individual** adecuado (botas, guantes, casco).

Evitar la formación de cocas y aplastamientos en el cable. Deben existir permanentemente en el carrete de arrollamiento un **mínimo de 3 espiras** de cable.

Vigilar el correcto arrollamiento del cable de elevación y el estado del gancho con su trinquete de seguridad. En ningún caso se podrán arrastrar cargas horizontalmente, ya que podría provocar que el cable se enrollase mal dentro del tambor. En el peor de los casos, podría enrollarse fuera del carrete provocando muescas y cortes en el cable.

No insistir en la maniobra si el motor no gira. Es aconsejable **no abusar de la carga máxima** indicada en la placa de características. **EN NINGÚN CASO SOBREPASARLA.**

El **cabezal** del elevador y el polipasto deben estar **nivelados** en todo momento.

No limpiar con agua a presión. Protegerlo convenientemente de la **lluvia**.

Evitar sobrecargas peligrosas:

- Debido a enganches: controlar el volumen de la carga e inexistencia de obstáculos en el recorrido.
- Debido a balanceos: iniciar las operaciones enganchando la carga en la vertical de la máquina.
- Debido a caída libre: Antes de suspender la carga en el vacío, verificar que el cable de acero está tenso y debidamente enrollado en el carrete.

3. INSTALACIÓN, MONTAJE, PUESTA EN SERVICIO Y DESMONTAJE.

¡MUY IMPORTANTE! En el caso de utilización de columna piso se pondrá en la parte superior un taco de madera atornillado al techo, de forma que encaje la **columna móvil** y sea **imposible** su **desplazamiento**. A su vez se aplicará al tornillo de la base un par aproximado de entre 150 y 200 Kg. Siempre estará la columna móvil dentro de la columna fija, se debe **verificar su verticalidad**.

En el caso de utilización del bípode: Antes de poner en funcionamiento la máquina, asegurarse de que los **amarres** están correctamente **fijados** con pernos (**mínimo M-14**) en el extremo del bípode atravesando el forjado y que la **placa** posee una **resistencia superior a 300 kg/m²**, así como verificar que la columna móvil está dentro de la columna fija. Nunca se deben utilizar contrapesos para equilibrar la acción de la carga.

En el caso de utilización de la grúa pluma con trípode: Antes de poner en funcionamiento la máquina, asegurarse de que los **amarres** están correctamente **fijados** con pernos (**mínimo M-16**) atravesando el forjado y que la **placa** posee una **resistencia superior a 300 kg/m²**. Nunca se deben utilizar contrapesos para equilibrar la acción de la carga.

En el caso de utilización del pórtico del elevador: Antes de poner en funcionamiento la máquina, asegurarse de que los **amarres** están correctamente **fijados** con pernos (**mínimo M-12**) atravesando el forjado y que la **placa** posee una resistencia superior a **300 kg/m²**. Nunca se deben utilizar contrapesos para equilibrar la acción de la carga.

Comprobación par freno: Una vez realizadas las operaciones anteriores elevar la carga 10 cm. con el 50% y el 120% de la carga máxima y **observar** el **perfecto funcionamiento** del sistema y sobre todo del freno. Tras esta comprobación repetiremos lo mismo con el trayecto completo.

Los elevadores y polipastos profesionales PRM-170 están dotados de **un dispositivo de final de carrera que interrumpe la alimentación del motor**, el cual sólo debe actuar como elemento de seguridad en caso de emergencia. Se **comprobará su funcionamiento** en la instalación.

El polipasto profesional **PRM-170** debe anclarse en el **brazo fijo** de la **bandera** suministrada por **PREME** quedando siempre en su interior el brazo móvil. En el caso de que el polipasto se amarre a un andamio, éste deberá estar fuertemente anclado al suelo y a la fachada.

4. UTILIZACIÓN, MANTENIMIENTO Y REPARACIÓN

4.1 UTILIZACIÓN

Utilización botonera: La botonera consta de tres pulsadores: subida, bajada y seta de seguridad. Antes de presionar el pulsador de subida o bajada, según convenga (nunca al mismo tiempo), debe desbloquear la botonera girando la seta de seguridad (pulsador rojo). Al finalizar el trabajo, debe dejar la botonera bloqueada pulsando la seta de seguridad, desconectar la máquina de la red y asegurarse de que el elevador no quede con ninguna carga suspendida.

Se recomienda, como prevención, independientemente de las horas trabajadas, revisar:

- DIARIAMENTE:

Comprobación de: los anclajes, pasadores, taco de madera, verticalidad de la columna piso, par de apriete del tornillo de regulación, amarres en el bípode, par freno, apriete del bulón-roldana.

Revisión del cable de acero, vigilando la existencia de alambres rotos y/o de aplastamientos y su correcta lubricación.

- SEMESTRALMENTE:

Revisar el estado general de la máquina (cuerpo, amarres, accesorios, etc.) y sustituir los elementos de la máquina que estén degradados por el uso/tiempo.

Engrasar partes móviles o de fricción:

- **Elevador Euro:** roldana de la pluma, casquillos de giro, final de carrera y engranajes. Grúa Móvil: eje del trípode, roldana, final de carrera y engranajes. Elevador Pórtico: raíl y ruedas, final de carrera, engranajes.
- **PRM-170:** final de carrera, casquillos de giro de la bandera de polipasto. Comprobación del par de freno.

4.2 REGULACIÓN DEL ELECTROFRENO

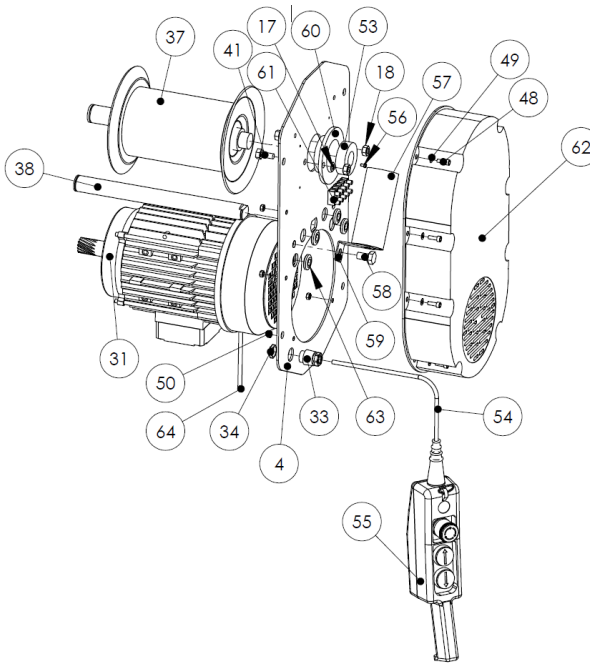
**INSTRUCCIONES PARA CORREGIR LA HOLGURA DEL ENTREHIERRO (FRENO).
HOLGURA NORMAL: 0.6 - 0,7 mm.**

Descubrir el tapón de la tapa del ventilador del motor:

- Para **aumentar el par de freno**, girar en **sentido anti-horario** la tuerca que se encuentra en el eje del ventilador.
- Para **disminuir el par de freno**, girar en **sentido horario** la tuerca que se encuentra en el eje del ventilador.

4.2.1 EURO

Se adjunta el siguiente despiece numerado, para la realización del procedimiento:



- Desmontar carcasas de plástico **(60)**.
- Quitar los 6 tornillos cabeza hexagonal **(58)**.
- Aflojar cable de botonera **(54)**.
- Desmontar la tapa lateral de acero **(4)**.
- Quitar tapa metálica ventilador motor **(31)**.
- Desmontar tuercas y espárragos roscados motor .
- Golpear eje motor con maza de plástico y desmontar ventilador
- Aflojar ligeramente los tres tornillos de cabeza allen y regular, mediante la arandela de tres ranuras, la holgura del entrehierro (freno).**
- Apretar los 3 tornillos allen y comprobar la holgura conseguida en el entrehierro.

En el caso de no haber conseguido la holgura de trabajo **requerida (0,6 - 0,7 mm)**, volver a aflojar ligeramente los tornillos allen y girar la arandela de 3 ranuras en sentido horario o antihorario según convenga.

4.2.2 PRM

- Quitar tapa metálica ventilador-motor.
- Desmontar tuercas y espárragos enroscados al motor.
- Desmontar ventilador.
- Aflojar ligeramente los tres tornillos de cabeza allen.
- Regular, mediante la arandela de tres ranuras, la holgura del entrehierro (freno).**
- Apretar los 3 tornillos allen y comprobar la holgura conseguida en el entrehierro. En el caso de no haber conseguido la holgura de trabajo requerida (0,6 - 0,7 mm), volver a aflojar ligeramente los tornillos allen y girar la arandela de 3 ranuras en sentido horario o antihorario según convenga.
- ** Para esta regulación ha de tenerse en cuenta que cada giro en sentido antihorario de aproximadamente 30°, supone una reducción de la holgura del entrehierro de a p rox. 0,12 mm.

5. CUADRO DE POSIBLES ANOMALÍAS Y SU SOLUCIÓN

Se recomienda utilizar **piezas** y **recambios** originales **PREME** para asegurar un correcto funcionamiento de las máquinas y como condición indispensable para que se pueda aplicar nuestra garantía.

ANOMALÍA OBSERVADA	POSIBLE CAUSA	SOLUCIÓN
No se pone en marcha	Falta de entrada de corriente al motor.	Revisar la clavija y las conexiones
El motor intenta girar pero no arranca	<p>Ferodo del freno pegado.</p> <p>Fallo en conexiones Fallo en contactos botonera. Entrehierro del freno mal regulado. Partículas extrañas en el entrehierro. Motor con las bobinas en corto. Fallo en condensador.</p>	<p>Intentar despegarlo pulsando subida y bajada alternativa- mente dos o tres veces.</p> <p>Contactar con el Servicio Técnico Oficial.</p>
No sube	<p>Carga demasiado pesada</p> <p>Interruptor final de carrera cortada. Fallo en contactos botonera. Fallo en condensador.</p>	<p>Reducir la carga</p> <p>Contactar con el Servicio Técnico Oficial.</p>
No frena, la carga baja sola	<p>Par de frenada bajo</p> <p>Ferodo gastado.</p>	<p>Regular en tornillo central motor. Ver manual</p> <p>Contactar con el Servicio Técnico Oficial.</p>
El cable está roto o deformado	Mantenimiento inadecuado.	Contactar con el Servicio Técnico Oficial.

6. PESOS DE MÁQUINAS Y ACCESORIOS DE ELEVACIÓN

PREME garantiza los elevadores **EURO** y el polipasto **PRM-170** contra cualquier defecto de fabricación o montaje durante **12 MESES** a partir de la fecha de compra.

El cabezal motril EURO está garantizado 4 años apartir de la fecha de compra.

Toda **manipulación** de la máquina **fuera de nuestras instalaciones** o de nuestros **SERVICIOS AUTORIZADOS** dejará **sin efecto la presente garantía**. En ningún supuesto la garantía cubrirá daños ocasionados por el **mal uso de la máquina** o **averías generadas por defecto en el suministro eléctrico**.

Los **DESPLAZAMIENTOS** producidos por una reparación, así como los **GASTOS DE TRANSPORTE Y EMBALAJE** no están cubiertos por la garantía.

La tarjeta de garantía de la máquina se adjunta con el albarán de entrega. La declaración de conformidad CE se adjunta con este manual.

CÓDIGO	DENOMINACIÓN MÁQUINA	PESO
ELEV300	CABEZAL ELEVADOR DE COLUMNA	50Kg
ELEV301	COLUMNA PISO	14Kg
ELEV302	BÍPODE	14Kg
ELEV304	GRÚA PLUMA GIRATORIA	90kg
ELEV305	CABEZAL PÓRTICO	40kg
ELEV306	CABALLETE PÓRTICO	85kg
ELEV307	POLIPASTO PRM 170	30kg
ELEV308	BANDERA Y BISAGRAS	10Kg

Para el manejo del ELEV-300 se disponen de botoneras manuales y inalámbricas. De serie, se fabrica con botonera de 1.5 m de cable, el cliente puede demandar la instalación del accesorio deseado.

CÓDIGO	DENOMINACIÓN ACCESORIO
RPE0056	BOTONERA
RPE0244	BOTONERA INALAMBRICA
ELEV411	KIT MONTAJE BOTONERA EURO 1,5m
ELEV412	KIT MONTAJE BOTONERA PRM 1,5m
ELEV413	KIT MONTAJE BOTONERA EURO 25m

7. OPCIONES DE CABLE :

CÓDIGO	DENOMINACIÓN	DISPONIBLE PARA:
ELEV400	CABLE EURO ANTIGIR. COMPLETO 30 m. 300Kg	ELEV300 ELEV304
ELEV401	CABLE EURO ANTIGIR. COMPLETO 40 m. 300Kg	ELEV300 ELEV304
ELEV402	CABLE PÓRTICO ANTIGIR. COMPLETO 30 m. 300Kg	ELEV305
ELEV403	CABLE PÓRTICO ANTIGIR. COMPLETO 40m. 300Kg	ELEV305
ELEV404	CABLE PRM COMPLETO 30 m.	ELEV307
ELEV405	CABLE EURO ANTIGIR. SOLO CON GANCHO 30 m. 300Kg	ELEV300 ELEV304,ELEV305
ELEV406	CABLE EURO ANTIGIR. SOLO CON GANCHO 40 m. 300Kg	ELEV300 ELEV304,ELEV305
ELEV407	CABLE PRM SOLO CON GANCHO 30 m	ELEV307

8. CARACTERÍSTICAS TÉCNICAS

PRM

CÓDIGO PRODUCTO	ELEV307	
NOMBRE PRODUCTO	PRM-170	
DIMENSIONES	LARGO	590 mm.
	ANCHO	200 mm.
	ALTO	250 mm.
	PESO	30 Kg.
MOTOR	POTENCIA	1 CV (736W)
	TENSIÓN	220 V
	FRECUENCIA	50 Hz
	SERVICIO	Interm. 50% 30 Aw/h
	CONDENSADOR	60 uF/400 V
CABLE	TIPO	6*19+1
	DIÁMETRO	4 mm.
	CARG. ROT.	900 Kg.
	LONGITUD	30 m.
PRESTACIONES	CARGA DE TRABAJO	170 Kg.
	VELOCIDAD ELEV.	20 m/min
	OTROS DATOS	APOYO en: Bandera de polipasto/bandera polipasto con columna piso/bandera de polipasto con columna piso y bípode

GAMA EURO

CÓDIGO PRODUCTO	ELEV300	
NOMBRE PRODUCTO	CABEZAL ELEVADOR EURO (EE)	
DIMENSIONES EE	LARGO	1100/1300 mm.
	ANCHO	350 mm.
	ALTO	500 mm.
	PESO	50 Kg.
OTROS DATOS	GIRO 270° (Con columna-piso) APOYO en: Columna piso/columna piso con bípode	

CÓDIGO PRODUCTO	ELEV304	
NOMBRE PRODUCTO	GRÚA PLUMA EURO (GM) (con trípode)	
DIMENSIONES GM	LARGO	1600 mm.
	ANCHO	364 mm.
	ALTO	500 mm.
	PESO	90 Kg.
OTROS DATOS	GIRO 360° (Con trípode) APOYO en TRIPODE (incluido)	

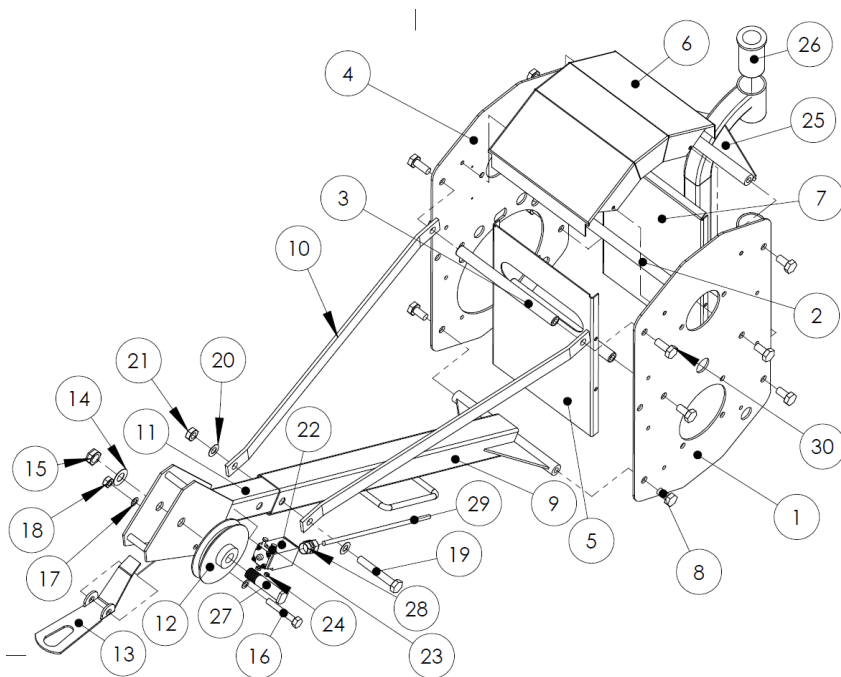
CÓDIGO PRODUCTO	ELEV305	
NOMBRE PRODUCTO	CABEZAL ELEVADOR PÓRTICO EURO (EP)	
DIMENSIONES EP	LARGO	500 mm.
	ANCHO	364 mm.
	ALTO	250 mm.
	PESO	40 Kg.
OTROS DATOS	APOYO en PÓRTICO ELEVADOR	

CARACTERÍSTICAS GAMA EURO

MOTOR	POTENCIA	1,5 CV (1100W)
	TENSIÓN	220 V
	FRECUENCIA	50 Hz
	SERVICIO	Intern. 50% 30 Aw/h
	CONDENSADOR	70uF/400V
CABLE	TIPO	6*19+1
	DIÁMETRO	5 mm.
	CARG.ROT.	1500 Kg.
PRESTACIONES	LONGITUD	30 m.
	CARGA DE TRABAJO	300 Kg.
	VELOCIDAD ELEV.	25 m/min.

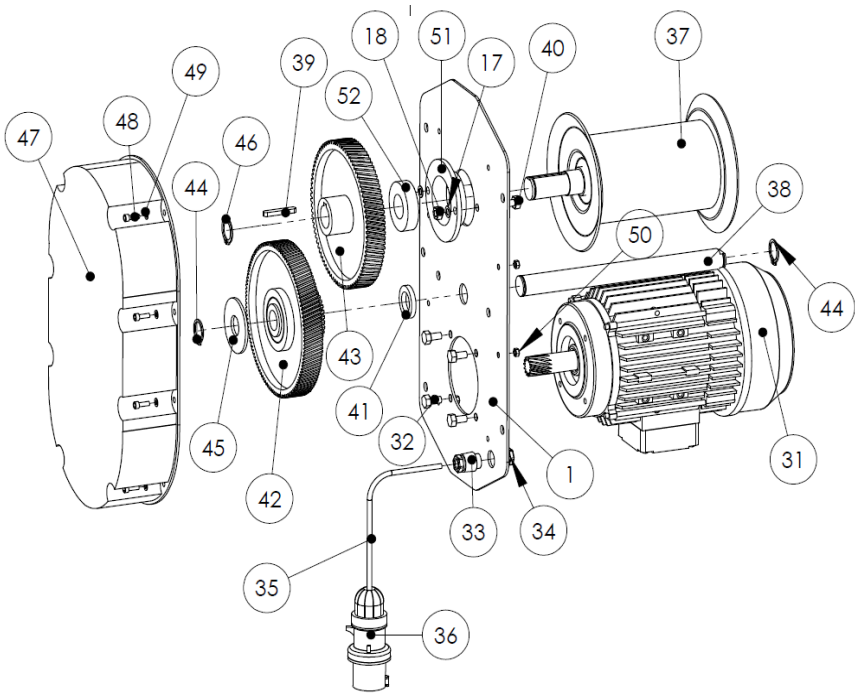
9. DESPIECES

9.1 ELEV-300 EURO:



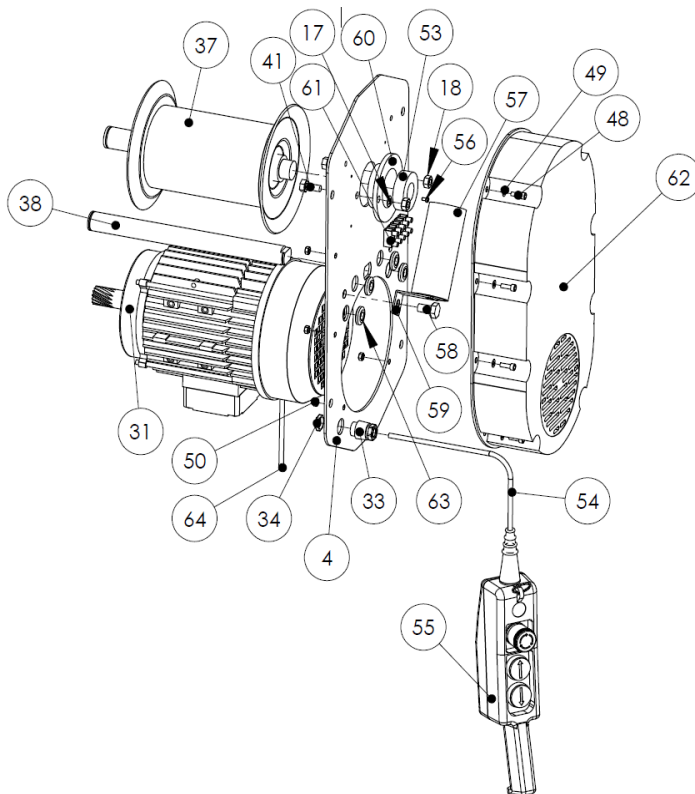
Nº	CÓDIGO	DENOMINACIÓN	CANTIDAD
1	RPE0112	LATERAL ENGRANAJES	1
2	RPE0105	SEPARADOR EURO D.16 L.202	2
3	RPE0106	SEPARADOR EURO D16 L.192	1
4	RPE0111	LATERAL MOTOR EURO	1
5	RPE0108	TAPA DELANTERA EURO	1
6	RPE0110	TAPA SUPERIOR EURO	1
7	RPE0109	TAPA TRASERA EURO	1
9	RPE0095	PLUMA FIJA EURO	1
10	RPE0097	TIRANTE EURO	2
11	RPE0096	PLUMA MOVIL EURO	1
12	RPE0033	ROLDANA DE PLASTICO	1
13	RPE0098	CHAPA FINAL DE CARRERA	1
22	RPE0030	FINAL DE CARRERA EURO	1
25	RPE0099	SOPORTE DE GIRO EURO	1
26	RPE0035	CASQUILLOS SOPORTE DE GIRO	2
27	RPE0071	BULÓN D.20X68 F114	1
28	RPE0246	PRENSAESTOPAS M16	1
29	RPE0049	MANGUERA CABLE 2*1 500V	1.5M

9.1.2. CABEZAL EURO LADO ENGRANAJES



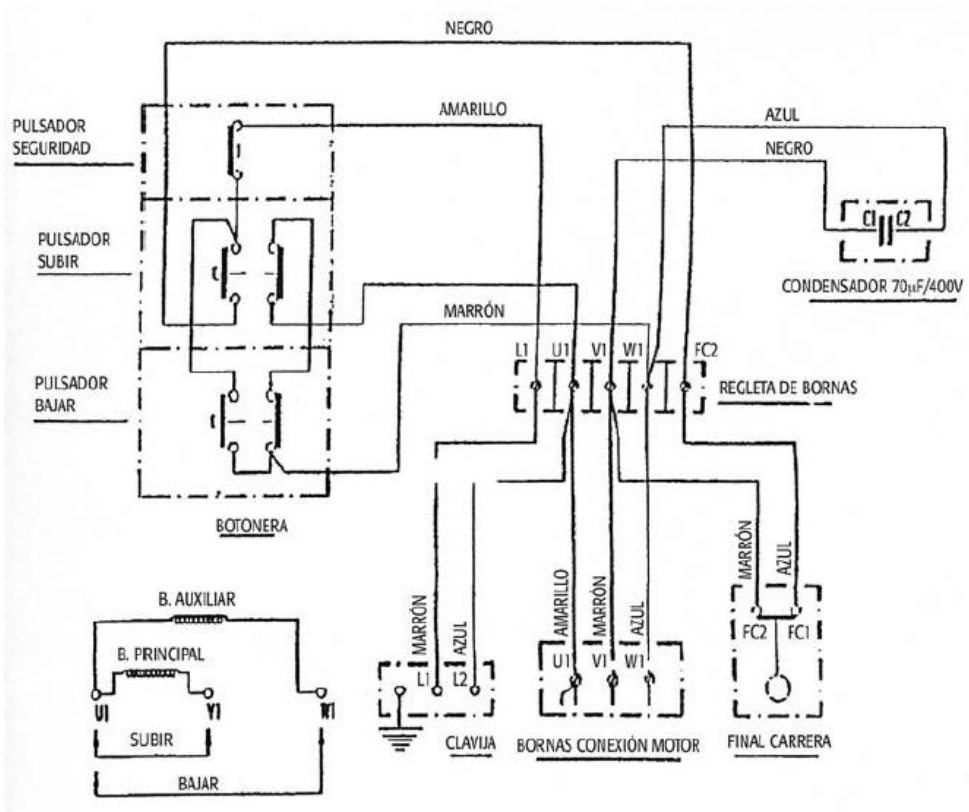
Nº	CÓDIGO	DENOMINACIÓN
4	RPE0111	LATERAL MOTOR
31	RPE0031	MOTOR 1.5CV 230V 50HZ
33	RPE0039	PRENSAESTOPAS PG11
34	RPE0047	TUERCA PLÁSTICA PG11
35	RPE0048	CABLE PARA CLAVIJA AÉREA
53	RPE0018	RODAMIENTO 6205 ZZ
55	RPE0056	BOTONERA ELEVADOR
57	RPE0199	CONDENSADOR 70uF 450V
59	RPE0113	SOPORTE DE CONDENSADOR
60	RPE0076	CARACASAQ EJE D 90X20 ST52
61	RPE0220	REGLETA CONEXIONES
62	RPE0036	CARCASA AZUL MOTOR
63	RPE0247	PASACABLES

9.1.3 CABEZAL EURO LADO MOTOR

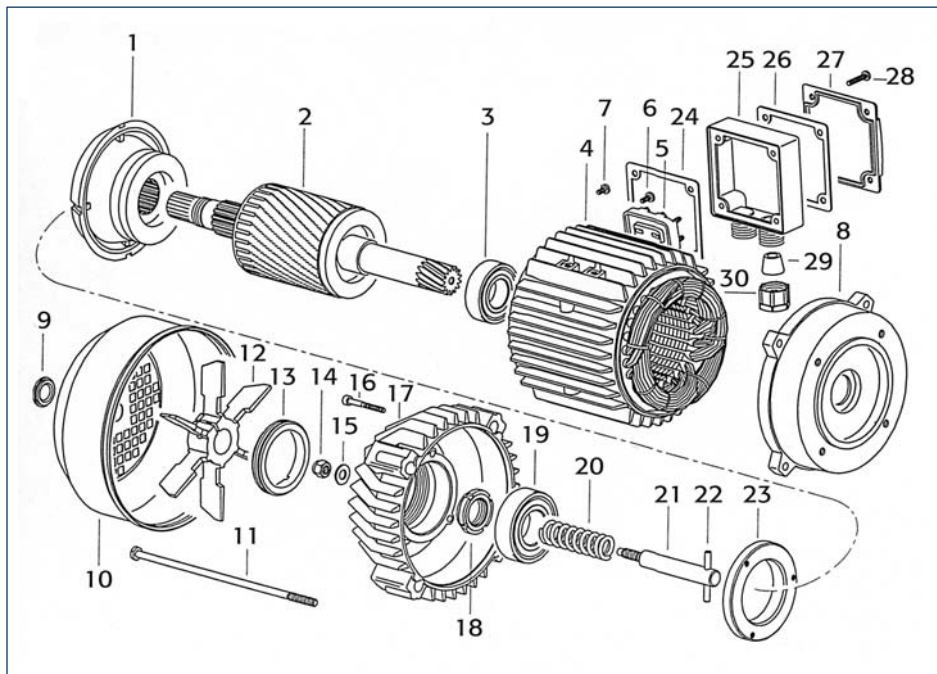


Nº	CÓDIGO	DENOMINACIÓN
1	RPE0112	LATERAL ENGRANAJES
31	RPE0031	MOTOR 1.5CV 230V 50HZ
33	RPE0039	PRENSAESTOPA PG11
35	RPE0048	CABLE PARA CLAVIJA AÉREA
36	RPE0010	CLAVIJA AEREA IP44
37	RPE0100	CARRETE EURO
38	RPE0075	BULÓN D25 x 284 F114
39	RPE0107	CHAVETE CARRETE EURO
42	RPE0072	CONJUNTO EJE INTERMEDIO
43	RPE0073	CORONA CARRETE
44	RPE0021	ANILLO ELÁSTICO EX.25
47	RPE0036	CARCASA AZUL ENGRANAJES
51	RPE0077	CARCASA EJE D 102X20 ST52
52	RPE0019	RODAMIENTO 6206ZZ

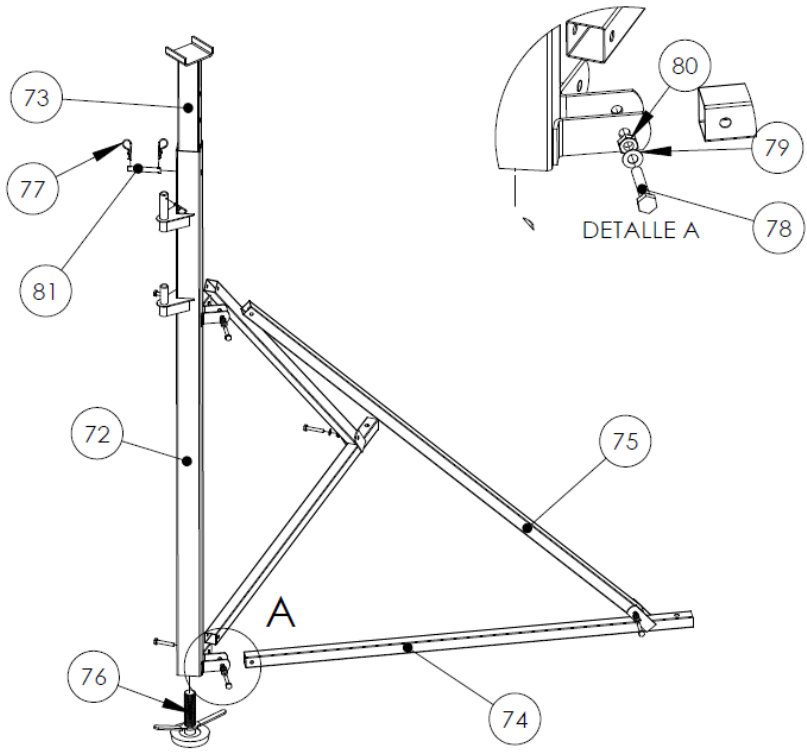
9.1.4 CONEXIONADO BOBINADOS MOTOR EURO:



9.1.5 DESPIECE MOTOR CABEZAL EURO

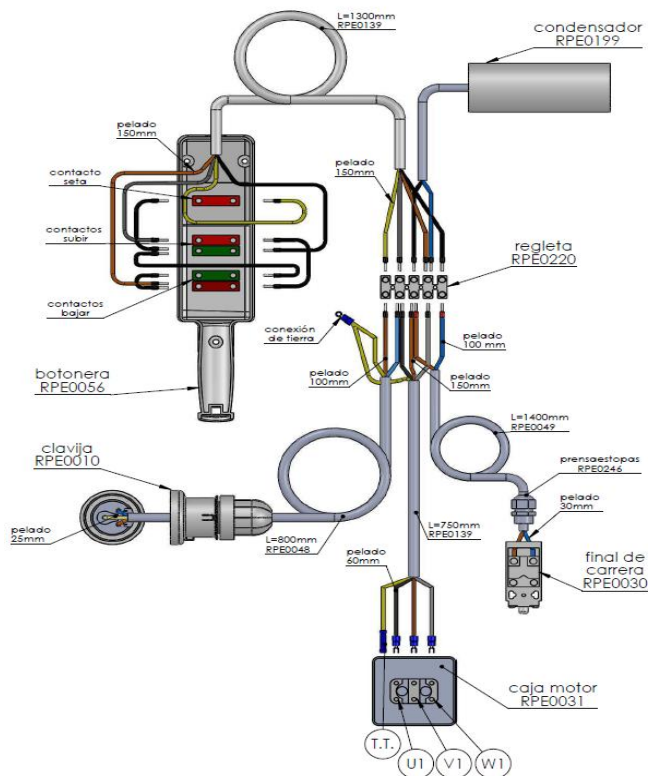


9.1.6 DESPIECE COLUMNA-BÍPODE



Nº	CÓDIGO	DENOMINACIÓN
72	RPE0010	COLUMNA FIJA
73	RPE0102	COLUMNA MOVIL
74	RPE0103	BASE DE BIPODE
75	RPE0104	TIRANTE DE BIPODE
76	RPE0138	TORNILLO+TACO REGULACIÓN COLUMNA
77	RPE0086	PASADOR R 4 ZN
78	RPE0068	TOR.HEX DIN 931 8.8 ZN M10*60
79	RPE0060	ARAN. DIN 125 8.8 ZN M10
80	RPE0078	TUERCA DIN 934 8.8 ZN M10
81	RPE0222	BULÓN D16 L108 ZN

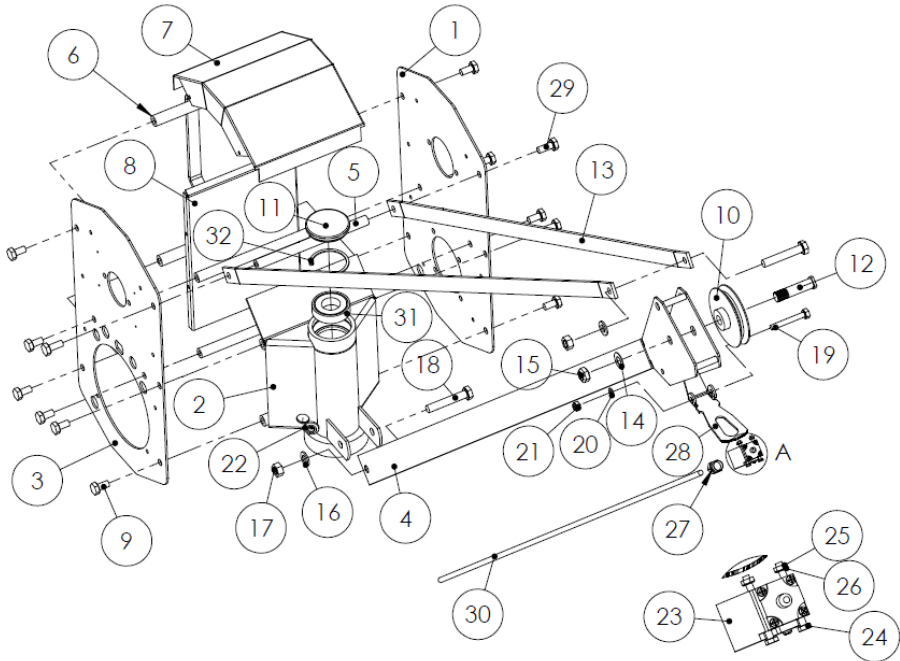
9.1.7 CONEXIONADO ELÉCTRICO EURO, GRÚA Y PÓRTICO



CÓDIGO	DENOMINACIÓN
RPE0010	CLAVIJA 2P+TT IP44 16A
RPE0030	FINAL DE CARRERA EURO
RPE0220	REGLETA CONEXIÓN REF110
RPE0056	BOTONERA ELEVADOR
RPE0199	CONDENSADOR 70uF 450V
RPE0031	MOTOR 1.5 CV 230V 50Hz
RPE0049	CABLE 2X1mm ²
RPE0048	CABLE 3X1.5mm ²
RPE0139	CABLE 4X1.5mm ²
RPE0234	TERMINAL HORQUILLA 1.5mm ²
RPE0230	PUNTERA HUECAS 1.5mm ²
RPE0235	TERMINAL ANULAR D4 1.5mm ²
RPE0246	PRENSAESTOPAS M16
RPE0256	EMPLAME AISLADO

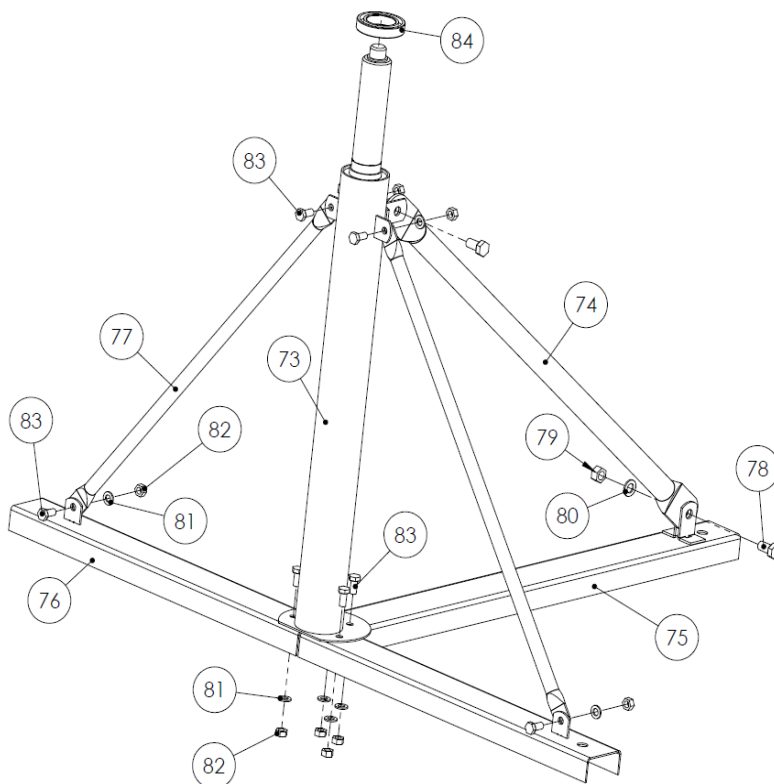
9.2 GRÚA PLUMA GIRATORIA

9.2.1 CABEZAL GRÚA PLUMA



Nº	CÓDIGO	DENOMINACIÓN	CANTIDAD
1	RPE0112	LATERAL ENGRANAJES	1
2	RPE0164	SOPORTE DE GIRO	1
3	RPE0111	LATERAL MOTOR EURO	1
4	RPE0162	PLUMA GRUA GM	1
5	RPE0105	SEPARADOR EURO D16 L202	3
6	RPE0165	ASA DE GIRO GM	1
7	RPE0110	TAPA SUPERIOR EURO	1
8	RPE0109	TAPA TRASERA EURO	1
10	RPE0033	ROLDANA DE PLÁSTICO	2
11	RPE0080	CONTERA REDONDA	1
12	RPE0071	BULÓN D20X68 F114	1
13	RPE0163	TIRANTE GM	2
22	RPE0247	PASACABLE	1
31	RPE0019	RODAMIENTO 6206 ZZ	1

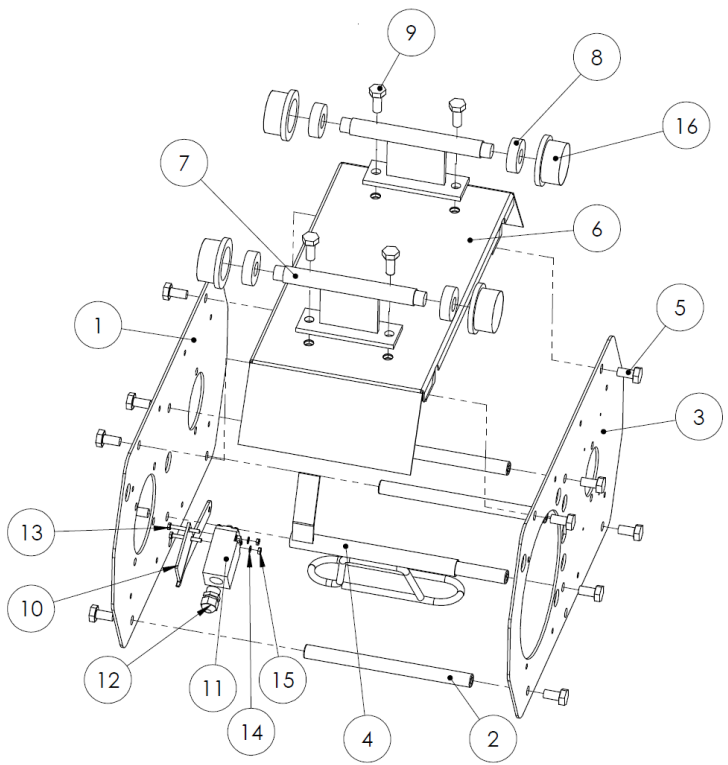
9.2.2 CONJUNTO GRÚA-TRÍPODE



Nº	CÓDIGO	DENOMINACIÓN
72	RPE0010	COLUMNA FIJA
73	RPE0102	COLUMNA MOVIL
74	RPE0103	BASE DE BIPODE
75	RPE0104	TIRANTE DE BIPODE
76	RPE0138	TORNILLO+TACO REGULACIÓN COLUMNA
77	RPE0086	PASADOR R 4 ZN
78	RPE0068	TOR.HEX DIN 931 8.8 ZN M10*60
79	RPE0060	ARAN. DIN 125 8.8 ZN M10
80	RPE0078	TUERCA DIN 934 8.8 ZN M10
81	RPE0222	BULÓN D16 L108 ZN

9.3 PÓRTICO DEL ELEVADOR

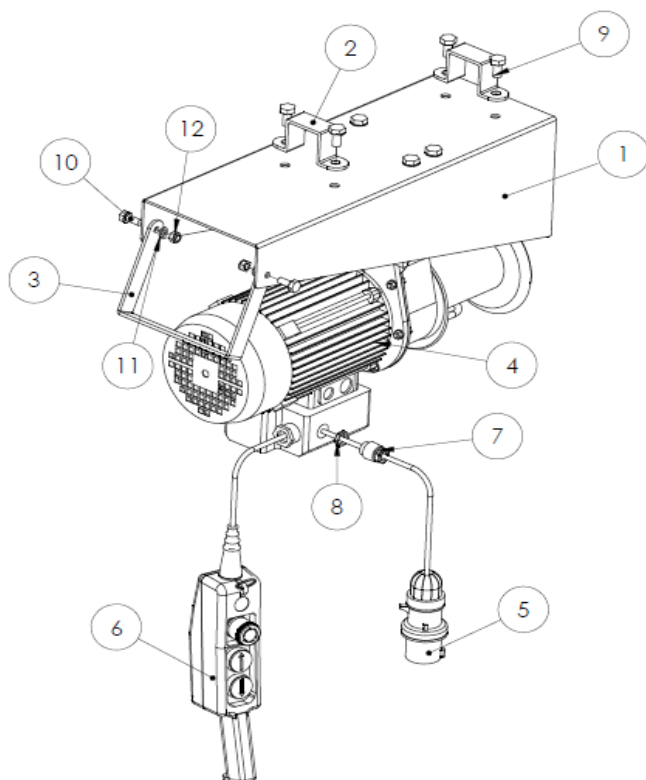
9.3.1 CABEZAL PÓRTICO ELEVADOR



Nº	CÓDIGO	DENOMINACIÓN	CANTIDAD
1	RPE0112	LATERAL ENGRANAJES	1
2	RPE0105	SEPARADOR EURO D.16 L.202	2
3	RPE0111	LATERAL MOTOR EURO	1
4	RPE0239	PALANCA ACCIONAMIENTO FC	1
6	RPE0237	TAPA PÓRTICO	1
7	RPE0240	SOPORTE RUEDAS GUIA	1
8	RPE0082	RODAMIENTO 6203 ZZ	1
10	RPE0238	SOPORTE FIN DE CARRERA PRM	2
11	RPE0030	FINAL DE CARRERA EURO	1
16	RPE0093	RUEDA D60X28 F114	4

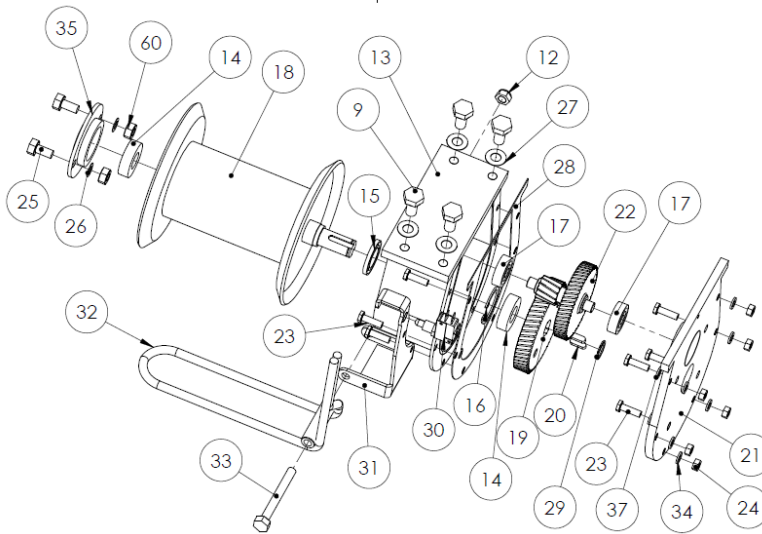
9.4 PRM-170

9.4.1 ESTRUCTURA PRM



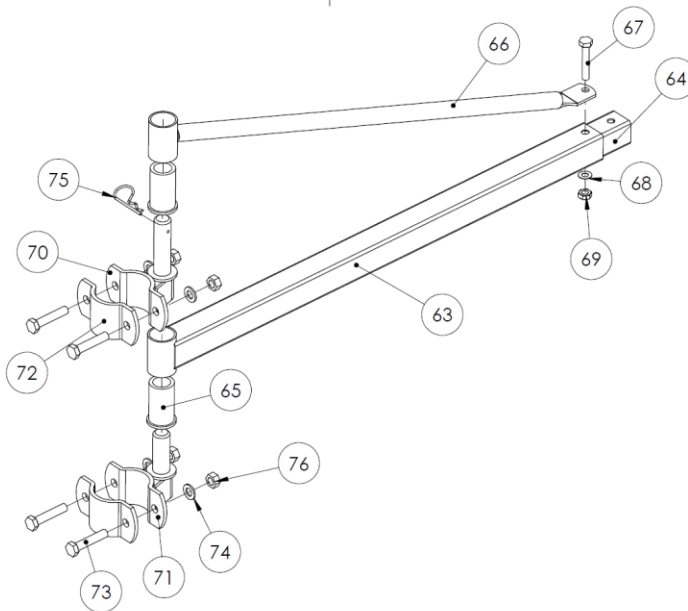
N	CÓDIGO	DENOMINACIÓN	CANTIDAD
1	RPE0209	CARCASA DE ACERO PRM-170	1
2	RPE0210	OMEGA SOPORTE ZN PL325	2
3	RPE0213	ASA MANIOBRA PRM	1
4	RPE0032	MOTOR FIR 1 CV 4P 230V/50HZ	1
5	RPE0010	CLAVIJA 2P+TT IP44 16A	1
6	RPE0056	BOTONERA ELEVADOR	1
7	RPE0056	PRENSAESTOPAS PG11	2

9.4.2 PRM ESTRUCTURA INTERNA



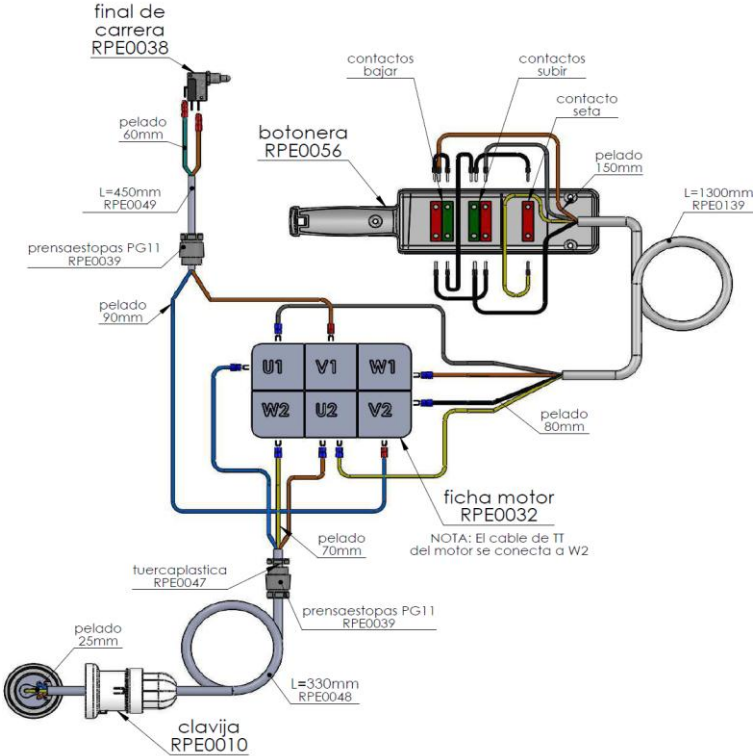
N	CÓDIGO	DENOMINACIÓN	CANTIDAD
13	RPE0212	CAJA REDUCTORA PRM	1
14	RPE0084	RODAMIENTO 6303ZZ	2
15	RPE0085	RETÉN PRM 21*32*4	1
16	RPE0087	ANILLO ELÁSTICO I35	1
17	RPE0083	RODAMIENTO 6200	2
18	RPE0211	CARRETE PRM	1
19	RPE0205	CORONA CARRETE POLIPASTO	1
20	RPE0221	CHAVETA CARRETE PRM	2
21	RPE0253	TAPA CARCASA REDUCTORA PRM	1
22	RPE0206	CORONA MOTOR POLIPASTO	1
28	RPE0223	JUNTA DE PAPEL PRM	1
30	RPE0038	FINAL DE CARRERA TRAMPI	1
31	RPE0254	SOPORTE FINAL DE CARRERA	1
32	RPE0214	PALANCA ACCIONAMIENTO FC	1
35	RPE0207	CAZOLETA PL 310 ALU	1

9.4.3 DESPIECE BANDERA Y BISAGRAS



N	CÓDIGO	DENOMINACIÓN	CANTIDAD
63	RPE0216	BRAZO FIJO L.815 45°45*1.5	1
64	RPE0215	BRAZO MOVIL L.800 40°40*2	1
65	RPE0035	CASQUILLOS SOPORTE GIRO	2
66	RPE0217	TIRANTE TUBO 25*2	1
67	RPE0068	TORNILLO 931 ZN M10*60	1
68	RPE0060	ARANDELA 125 ZN M10	1
69	RPE0078	TUERCA 934 ZN M10	1
70	RPE0218C	BISAGRA SUPERIOR BANDERA	1
71	RPE0218B	BISAGRA INFERIOR BANDERA	1
72	RPE0218A	ABRAZADERA BISAGRA BANDERA	2
73	RPG0165	TORNILLO 931 ZN M12*60	4
74	RPG0095	ARANDELA PLANA 125 ZN M12	4
75	RPG0086	PASADOR R 4 ZN	1
76	RPG0100	TUERCA DIN 934 8.8 ZN M12	4

9.4.4 CONEXIONADO ELÉCTRICO PRM170



CÓDIGO	DENOMINACIÓN
RPE0038	FINAL DE CARRERA TRAMPI
RPE0049	CABLE ARAFLEX 500V 2*1 NEGRO
RPE0039	PRENSAESTOPAS PG11
RPE0047	TUERCA PLASTICA PG11
RPE0048	CABLE ARAFLEX 500V 3*1.5 NEGR
RPE0010	CLAVIJA 2P+TT IP44 16A
RPE0056	BOTONERA ELEVADOR
RPE0139	CABLE ARAFLEX 500V 4*1.5 NEGR
RPE0032	MOTOR FIR 1CV 4P 230/50HZ

SERVICIOS TÉCNICOS OFICIALES

A Coruña

PALMEIRO, S.L.

Ciudad del Transporte, 53-55. 15890 Pol. del Tambre. Santiago
Telf. 981575303

ELECTRO KZ, S.L.

Pol. Río do Pozo Rúa dos Ceramistas, Parc. 68. 15578 Narón. Telf. 981397100

ISTEGA, S.L.

Arquimedes, 2. Pol. La Grela. 15008 A Coruña
Telf. 981254125. istega@istega.com

ELECTRICIDAD ALYCAR, S.L.

Avda. Nicasio Pérez, Pol. de La Gándara, Parc. 8. 15570 Narón-Ferrol
Telf. 981320481. albino@electricidad-alycar.com

Albacete

TALLERES J. MUNERA, S.L.

Avda. Reyes Católicos, 85. Esq. c/San Juan, 1. 02600 Villarrobledo.
Telf. 967141210. tallermunera@yahoo.es

ATILANO PALACIOS GONZALEZ

Ortuño, 5. 02006 Albacete. Telf. 967617778

Alicante

ALICANTINA DE ELECTROMECÁNICA

Rafael García Vidal, 16. 03015 Alicante
Telf. 965241837. alielectromec@telefonica.net

ELMEC TORRES, S.L.

Avda. Llauradors, 5. 03204 Elche. Telf. 966655310

DAVID SARRIO GOMARIZ

Capitán Postigo, 22. 2º Izq. 03400 Villena. Telf. 676620757

Asturias

EMACO

Sta. Eladia, 71 Bajo. 33210 Gijón. 985386902

ANABAR, S.L.

Pol. Puente Nora, Calle E. Nave 11. 33420 Lugones. 985262646

Ávila

MONTAJES ELÉCTRICOS DIEGO DÍEZ, S.L.

Hornos Caleros, 66. 05003 Ávila. Telf. 920220150

Badajoz

ANTONIO GÓMEZ Y J. BRIEVA

Camino de San Vicente, 45 B. 06007 Badajoz. Telf. 924275254

Baleares

ELECTROBOBINAJES HUETE, S.L.

Bisbe Bartomeu Pascual, 14. 07005 Palma de Mallorca. Telf. 971272844

Barcelona

REP. MAQUINARIA. JOSEP FONTDEGLORIA, S.L.

Camí del St. Cristó, 11-13, Nº 7. 08302 Mataró
Telf. 937574544. fontdegloria@hotmail.com

AUTO TALLER PUIG, S.L.

Vallespir, 157. 08014 Barcelona. Telf. 934903618

BOBINADOS CASTEL, S.A.

Torrent Estadella, 20. 08030 Barcelona. Telf. 932744646

Bizkaia

SUM. BRAVO

Batalla de Padura, 3-5. 48012 Bilbao
Telf. 944431295. suministrosbravo@euskonet.net

Cáceres

REPARAC. ELECTROMECÁNICAS ARAGÓN

Sta. María de las Lomas, s/n. 10300 Navalmaral de la Mata. Telf. 927535551

ELECTRÓNICA DURÁN, C.B.

Oaxaca, 30 'Nuevo Cáceres'. 10005 Cáceres. Telf. 927629197

Cádiz

VÍCTOR MANUEL MOYA ACUÑA

San Antonio, 7. 11201 Algeiras. Telf. 956661881. vmmoya@yahoo.es

ELECTRÓNICA RBM

Doctor Marañón, 41. Local 7. 11407 Jerez de la Frontera. Telf. 956183483

Cantabria

TALLER ELÉCTRICO MARTÍN GEREZ, S.L.

Avda. de Burgos, 80. 39600 Revilla de Camargo. Telf. 942258403

MAPRES S.C.

San Martín del Pino, 23. Portal 13 Bajo. 39011 Santander. Telf. 942363516

Castellón

TALLERES BRABA, S.L.

Pol. Los Cipreses. Nave 14. 12006 Castellón. Telf. 964253697

Ciudad Real

LEANDRO MARQUÉS ROMERO

Veracruz, 109. 13300 Valdepeñas. Telf. 650539944

Córdoba

BOBINADOS PASTOR

Pasaje Pintor Montserrat, 30. 14006 Córdoba. Telf. 957343132

VICENTE RODRÍGUEZ SANTOS

Pol. Ind. San Gregorio, s/n. 14400 Pozoblanco. Telf. 957770120

Cuenca

ANGELSA

Mayor, 56. 16630 Mota del Cuervo. Telf. 967181213

Gipuzkoa

ELECTROMECÁNICA XABIER SALINAS, S.L.

Katea, 5. Pol. 17. 20200 Beasain. Telf. 943882149

Girona

COMERCIAL GIRONA

Enric Claudi Girbal, 15. 17003 Girona. Telf. 972412337

Granada

TALLERES ELECTROMECÁNICOS LUPIAÑEZ, S.L.

Los Juncos s/n. Cortijo la Purísima. 18006 Granada. Telf. 958126020

Huelva

ELECTROMECÁNICA JUMAN

Pol. Ind. Pavipresa, Nave 14. 21007 Huelva. Telf. 959230541

HERMIANOS ARROYO LORCA, C.B.

Ctra. San Juan del Puerto, 46. C.P. 21600 Valverde del Camino. Telf. 959551549

Huesca

TRANSBASO, S.L.

Pol. Paulés, Parc. 82. 22400 Monzón. Telf. 974400799. igbaso@transbaso.com

Jaén

TALLER ELÉCTRICO FCO. ALMAZÁN

Ctra. Fuente de la Peña, Bloque 6 Bajo. 23002 Jaén

Telf. 952333944. tefag@tallerelctricofoalmazan.e.telefonica.net

León

F.R.F. INSTUMATIC, S.A.

María Inmaculada, 32-34. 24009 León. Telf. 987218383

SETAR

Pza. Sta. Colomba, 6. 24700 Astorga. Telf. 987603091

Lleida

ELECTRICA VARA

La Noguera, 1. 25005 Lleida. Telf. 973232756

PIRMAQ

Sant Ermengol, 45. 25700 La Seu D'Urgell. Telf. 973354442

Lugo

ELECTRONEUMÁTICA POMBO, S.L.

Acacia, 18 Bajo. 27004 Lugo. Telf. 982211348

Madrid

TALLERES V. DOMINGUEZ, S.L.

Ctra. Leganés a Villavieja, Km. 2 Nave 33. Domingo

Parraja. 28021 Madrid. Telf. 917982969

SAMEC

Silvio Abad, 6. 28026 Madrid. Telf. 914693263

TESUR

Cinzel, 18 Nave 1-41. Pol. Ind. La Cantueña. 28947 Fuenlabrada

Telf. 916421132. arellanos@tesur.net

SENSOR CLEAN

La Granja, 66. 28108 Alcobendas. Telf. 916620849

Málaga

TABOSA, S.L.

Cuervanacava, 6 y 8. Pol. San Luis. 29006 Málaga. Telf. 952345366

ELECTRICA FERNANDEZ VÁZQUEZ, S.L.

Plata, 41. Pol. Ind. La Ermita. 29600 Marbella. Telf. 952865853

Murcia

ELECTROMECÁNICA JIGAR

Morenos, 16. 30006 Puente Tocinos. Telf. 968303174

Ourense

TALLERES CAMILO TATO, S.L.

Avda. Marín, 15 Bajo. 32001 Ourense. Telf. 988218020

Pontevedra

JAVIER VÁZQUEZ GARCÍA

Castro, 36. 36518 Dozón-Lalín Telf. 679436020

TALLERES AMOEDO, S.L.

Ctra. Provincial, 31. 36204 Vigo. Telf. 986411696

Cta. Teresa de Jesús Jorret, 23. 36204 Pontevedra. Telf. 986844813

TALLERES BAHIA VIGO, S.L.

Camilo Velga Prego, 10. 36208 Bouzas-Vigo. Telf. 986844813

Fernando II, 2. 36003 Pontevedra. Telf. 986411696

Salamanca

JESUS HERNÁNDEZ

Tierra de Campos, 4 Parc.72. 37008 Salamanca. Telf. 923192275

Santa Cruz de Tenerife

DOMINGO GONZÁLEZ RODRÍGUEZ, S.L.

Las Cruces, 2. Ctra. Gral. Geneto. 38296 La Laguna. Telf. 922632386

Sevilla

ELECTROMECÁNICA MEDINA

Pol. Ind. Los Llanos, P-2 C.P. 40400 El Espinar Telf. 921181683

Sevilla

TALLERES LÓPEZ

Guadalajara 15 entrada 13 Acc- Bellavista C.P. 41014 Sevilla

Telf. 954690444. tallerselopez@hotmail.com

Tarragona

ABEMAR S.L.

Smith, 41 Bajo. 43004 Tarragona. Telf. 977212319

Valencia

SAT SYSTEM & ENESMAS, S.L.

Ismael Tomas Alacreu. C.P. 46250 L'Alcudia. Telf. 962541724

ESPAI LLIBRE MAQUINARIA, S.L.L.

Avda. Constitución, nº 1 Bajo C.P. 46117 Betera. Telf. 961602307

Valladolid

TALLERES VALLEJO

Titania, 15. Pol. Ind. San Cristobal. 47012 Valladolid. Telf. 983394325

Zamora

ELECTROBOBINADOS BENAVENTE

Avda. El Ferrial, 122 Bajo. 49600 Benavente. Telf. 980637338



ELEVADORES



ELEVACIÓN - POTENCIA - LIMPIEZA - SUMINISTROS INDUSTRIALES

Aradas, Ctra, Santiago - Santa Comba, Km 2 - 15898 Santiago de Compostela
Telf: +34 981 58 56 20 - Fax: +34 981 56 09 25 - Email: comercial@preme.es